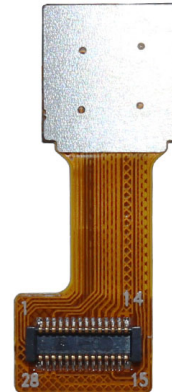


## YDS-C7PA-HM5065 V3.4

### 5MP Himax HM5065 DVP-Parallelschnittstellen-Autofokus-Kameramodul



Vorderansicht



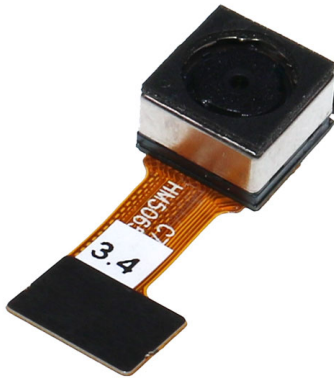
Rückansicht

#### Spezifikationen

<b>Kameramodul Nr.</b>	<b>YDS-C7PA-HM5065 V3.4</b>
<b>Auflösung</b>	5MP
<b>Bildsensor</b>	HM5065
<b>Sensorart</b>	1/4"
<b>Pixel Größe</b>	1.4 um x 1.4 um
<b>EFL</b>	3.20 mm
<b>F.NO</b>	2.80
<b>Pixel</b>	2592 x 1944
<b>Betrachtungswinkel</b>	70.0°(DFOV) 58.6°(HFOV) 45.3°(VFOV)
<b>Linsenabmessungen</b>	8.50 x 8.50 x 5.32 mm
<b>Modulgröße</b>	24.02 x 8.50 mm
<b>Modultyp</b>	Autofokus
<b>Schnittstelle</b>	DVP-Parallel
<b>Autofokus-VCM-Treiber-IC</b>	Eingebettet
<b>Objektivtyp</b>	650 nm IR-Schnitt
<b>Betriebstemperatur</b>	-30°C to +70°C
<b>Gegenstecker</b>	GB042-28S-H10

## YDS-C7PA-HM5065 V3.4

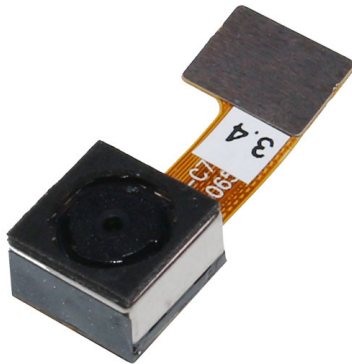
### 5MP Himax HM5065 DVP-Parallelschnittstellen-Autofokus-Kameramodul



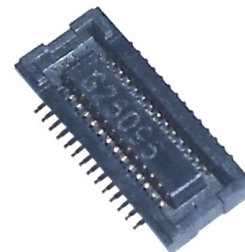
Ansicht von oben



Seitenansicht



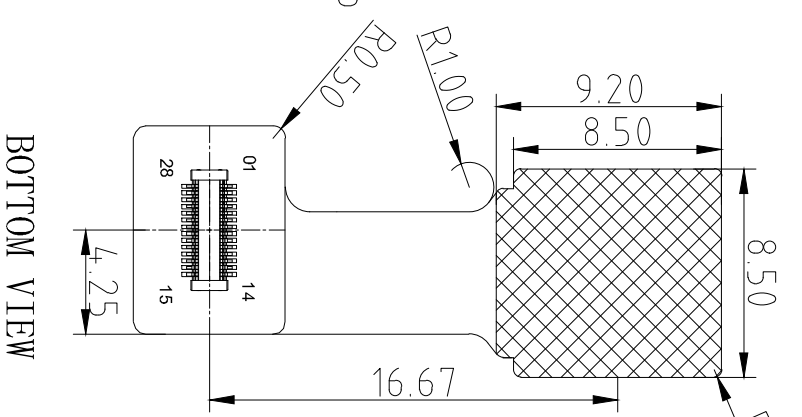
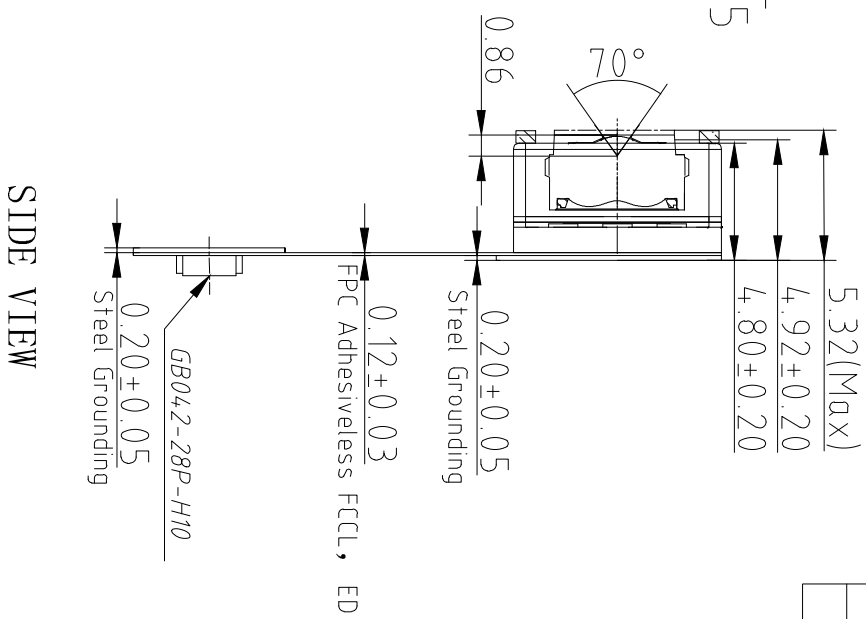
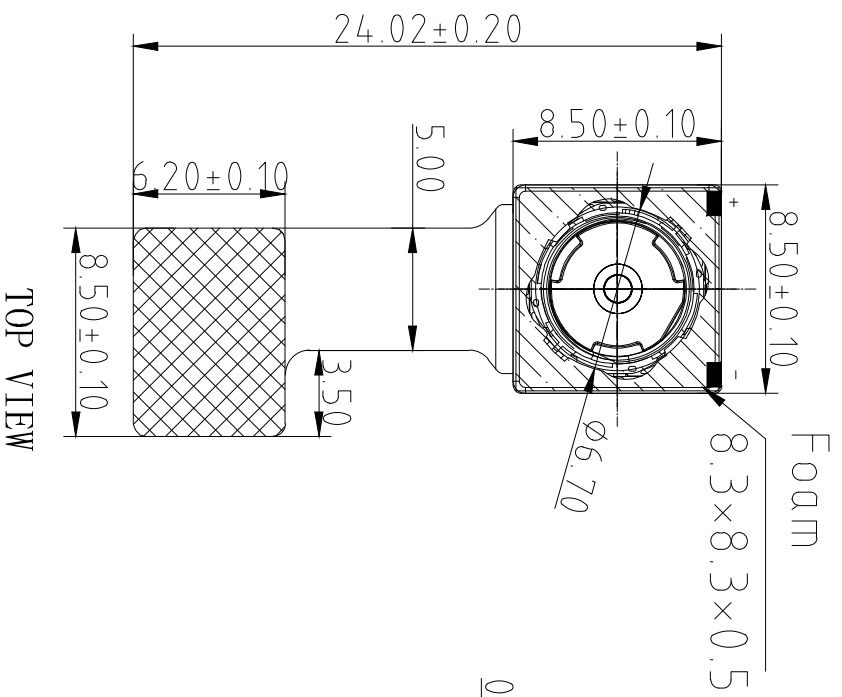
Untersicht



Gegenstecker

Version	Information	Date
V1.0	First Version	5-7-2020
V3.0	Change lens and VCM	10-31-2020
V3.2	Add Foam	11-23-2020
V3.4	Change lens	5-25-2021

RoHS	
0	SIGNAL
1	GND
2	PCLK
3	STANDBY
4	MCLK
5	RESET
6	NC
7	SDA
8	SCL
9	VSYNC
10	DOVDD1.8V
11	AFVDD1.8V
12	AVDD2.8V
13	GND
14	GND
15	GND
16	GND
17	HSYNC
18	D0
19	D1
20	D2
21	D3
22	D4
23	D5
24	D6
25	D7
26	GND
27	GND
28	VPP(OTP/NC)



Parameters:

1、Sensor specification:

Image Sensor: HM5065  
 Pixel: 1.4um×1.4um  
 Lens Type: 1/4  
 Important Voltage Description: DVDD1.8V

2、Lens specification:

FOV: 70°  
 F/NO.: 2.8  
 TV distortion: <1.0%  
 Focal length: 3.2mm  
 Composition: 4P

NOTE:  
 1.The device slave address:0x9E

SIDE VIEW

BOTTOM VIEW

Designed By	Kevin	Model Name:	C7PA-HM5065 V3.4
Checked By	Aouly_Yan	Projection Type:	Third Angle
		Unit:	mm
		Scale:	1:1
		Material:	-----
		Sheet:	1 of 1
		Version:	1/0



# DATA SHEET

(DOC No. HM5065-DS)



## **HM5065**

5MP CMOS Image Sensor SoC

*Preliminary version 03 June, 2012*

# >> HM5065

5.0MP CMOS Image Sensor SoC  
1/4" format

## **Preliminary** Features



Himax Imaging, Inc.

June, 2012

- 5.0 megapixel resolution (2592H x 1944V) with 16 border pixels in 1/4" optical format
- Support up to 15 fps with 5MP (JPEG422), 30 fps with analog binning 2x2, 60 fps with analog binning 4x4
- Integrated Image Processing Pipeline functions
  - Pixel defect correction
  - Binning resampling
  - Luminance and color noise reduction
  - Lens shade correction
  - Hue / Saturation adjustment
  - Brightness / Contrast control
  - Edge enhancement
  - Color interpolation and correction
  - Gamma correction
- Embedded imaging sensor controller for automatic exposure control, automatic white balance control, black level compensation, contrast stretching, 50/60 Hz flicker detection and cancelling, and flash support
- Fully programmable independent H and V scaling with derating (max. 1600x1200 FFOV)
- ITU-R BT.656-4 YUV (YCbCr) 4:2:2, RGB 565, RGB 444, RGB 555, JPEG 422 output formats
- 8-bit parallel video interface, horizontal and vertical syncs, 89 MHz (max) clock
- Fully integrated auto-focus VCM Driver
- MIPI CSI-2 dual lanes interface option
- Two-wire serial control interface
- On-chip PLL with SSCG support, 6 MHz to 27 MHz clock input

### Key Parameter

Sensor Parameters	Value
Active Pixel Array	2608 x 1960
Optical Format	1/4"
Pixel Size	1.4μ
Image Area Diagonal	4567μm diagonal
Color Filter Array	Bayer RGB
Scan Mode	Progressive
Shutter	Electronic Rolling Shutter
ADC Resolution	10-bit
S/N Ratio (maximum)	35.6dB
Dynamic Range	68dB
Sensitivity (@ 530nm)	520 mV / Lux-sec
CRA (maximum)	25.8° non-linear

Device Parameters	Value	
Power Supply	Analog	2.8V
	Digital	1.8V (typical) or 2.6V
Serial Register	SDA, SCL	
Output Lane	MIPI-CSI2, Parallel (ITU)	
Input Reference Clock	6 to 27MHz	
Maximum Readout		15fps@full (JPEG422)
		15fps@1080p (Crop)
		30fps@720p (Crop)
		60fps@VGA
Maximum Readout	MIPI	357MHz per lane
	YUV	89MHz
Data Output Format	YUV (YCbCr422), JPEG422 RGB565 / 555 / 444, RAW	
Power	Full Frame	255mW (1.8V Vdd, JPEG)
Consumption	PWDN	<10μW

### Order Information

Part Number	CFA	Package Type
HM5065-AGA	Bayer (Color)	Bare Die (RW)
HM5065-APA	Bayer (Color)	PLCC-28
HM5065-APB	Bayer (Color)	PLCC-32
HM5065-APC	Bayer (Color)	PLCC-28
HM5065-APD	Bayer (Color)	PLCC-32

### Preliminary HM5065 Datasheet – Himax Imaging Proprietary and Confidential

This information contained herein is the exclusive property of Himax Imaging, Inc. and shall not be distributed, reproduced, or disclosed in whole or in part without prior written permission of Himax Imaging, Inc. **Subject to change without notice.**

-P.1-  
May, 2012

## YDS-LENS-M5182

SPECIFICATION	
1. SENSOR SIZE	1/4" (3M COB)
2. MAX IMAGE CIRCLE	$\phi 4.85\text{mm}$
3. TOTAL TRACK	4.0±0.1mm
4. EFL	3.2mm
5. OPTICAL EFL	1.32mm
6. MECHANICAL EFL	0.98mm
7. F/NO	2.8=5f
8. VIEW OR FIELD DIAGONAL	45.3° (Y=1.36) 58.6° (Y=1.81) 70.0° (Y=2.26)
9. OPTICAL DISTORTION	<1.0%
10. TV DISTORTION	<1.0%
11. RELATIVE ILLUMINATION	>42.2%
12. CONSTRUCTION	4P
13. CHIEF RAY ANGLE	<25°
14. CUT FREQUENCY AT 50%	\
15. THREAD	M6.0X0.35P
16. IMAGE QUALITY	AXIS 330lp/mm
17. APPEARANCE QUALITY (Scratch/Dirt)	0.7Y 200L/57mm CENTER 20/1C

NO	MODIFY CONTENT	NAME	DATE	ANGLE	RANGE	DIM	UNIT	SCALE	REMARK
1	新增规格书(4.30X795.50(CV.010))	tonlin	2016-12-05	X.XX	±0.05	mm	10:1		

NOTE:

- 镜头表面不可有油污、灰尘、毛丝等异物。
- 镜头配VCM锁附高度为 4.2±0.1mm, 扭力为20--120gf.cm。
- 镜头承受推力为≥2.0kg。
- 镜头组品质参数需符合图中要求。

# GB042 series

## 0.4mm pitch PCB to PCB Connector



### Features

- GB042 series Connector is 0.4 mm pitch, low profile PCB to PCB SMT type connector.
- Improved contact reliability with plug and receptacle contacting at 2 point simultaneously.
- Stable unmating mechanism preventing receptacle contact from being deformed.

### Applications

- Mobile phone
- Compact portable devices, etc

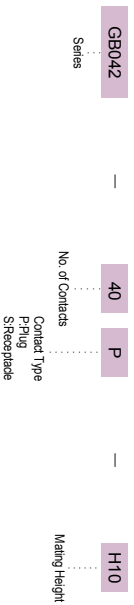
### Materials & Finishes

Parts	Materials / Finishes
Insulator	UL94V-0
Plug	Copper Alloy
Recept.	Copper Alloy
	AU Plating
	AU Plating

### Specifications

No. of Contacts	10-80
Stacking Height	1.0mm
Contact Spacing	0.4mm
Current Rating	AC, DC 0.3A/pin
Voltage Rating	AC, DC 50V
Dielectric Withstanding Voltage	AC 250V (r.m.s for one minute)
Insulation Resistance	1000MΩ
Contact Resistance	70mΩ
Operating Temp.	-25°C ~ +85°C

### Ordering Information

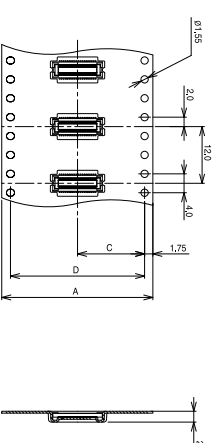
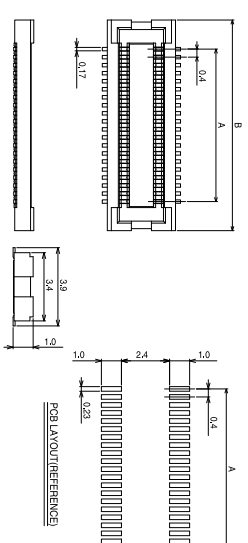
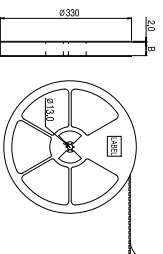


### Receptacle



### Embossed Tape Assembly

#### Bobbin



No. of Pin	Part Number	Receptacle		Embossed Tape Assembly			
		A	B	A	B	C	D
10	GB042-10S-**-H10-E3000	1.6	4.5				
20	GB042-20S-**-H10-E3000	3.6	6.5	16.0	18.0	7.5	-
24	GB042-24S-**-H10-E3000	4.4	7.3				
28	GB042-28S-**-H10-E3000	5.2	8.1				
30	GB042-30S-**-H10-E3000	5.6	8.5				
34	GB042-34S-**-H10-E3000	6.4	9.3				
40	GB042-40S-**-H10-E3000	7.6	10.5				
44	GB042-44S-**-H10-E3000	8.4	11.3	24.0	26.0	11.5	-
50	GB042-50S-**-H10-E3000	9.6	12.5				
54	GB042-54S-**-H10-E3000	10.4	13.3				
60	GB042-60S-**-H10-E3000	11.6	14.5				
64	GB042-64S-**-H10-E3000	12.4	15.3	32.0	34.0	14.2	28.4
70	GB042-70S-**-H10-E3000	13.6	16.5				



## Kameraanwendungen



Autopilot



Live-Streaming



Videokonferenz



Biometrische Eye-Tracker-Erkennung



Maschinelles Sehen



Agrarmonitor



Nachtsichtsicherheit



Drohnen- und Sport-Adleraugen



Interaktive Haustierkamera



## Referenztable für die Pinbelegungsdefinition des Kameramoduls

OmniVision Sony Himax Samsung On-Semi Aptina Himax GalaxyCore PixArt Bildsensoren	
Pin Signal	Beschreibung
DGND GND	Masse für digitale Schaltung
AGND	Masse für analoge Schaltung
PCLK DCK	DVP-PCLK-Ausgang
XCLR PWDN XSHUTDOWN STANDBY	Abschalten aktiv hoch mit internem Pulldown-Widerstand
MCLK XVCLK XCLK INCK	Systemeingangsuhr
RESET RST	Aktiv Low mit internem Pull-up-Widerstand zurücksetzen
NC NULL	keine Verbindung
SDA SIO_D SIOD	SCCB-Daten
SCL SIO_C SOIC	SCCB-Eingangstakt
VSYNC XVS FSYNC	DVP-VSYNC-Ausgang
HREF XHS	DVP-HREF-Ausgang
DOVDD	Strom für E/A-Schaltung
AFVDD	Strom für VCM-Schaltung
AVDD	Strom für analoge Schaltung
DVDD	Strom für digitale Schaltung
STROBE FSTROBE	Strobe-Ausgang
FSIN	Synchronisieren Sie das VSYNC-Signal vom anderen Sensor
SID	SCCB letzte Bit-ID-Eingabe
ILPWM	mechanische Shutter-Ausgangsanzeige
FREX	Rahmenbelichtung / mechanischer Verschluss
GPIO	Allzweckeingänge
SLASEL	I2C-Slave-Adresse auswählen
AFEN	CEN-Chip aktivieren aktiv hoch auf VCM-Treiber-IC
<b>MIPI Schnittstelle</b>	
MDN0 DN0 MD0N DATA_N DMO1N	MIPI 1st negative Ausgabe der Datenspur
MDP0 DP0 MD0P DATA_P DMO1P	MIPI 1st positiver Ausgang der Datenspur
MDN1 DN1 MD1N DATA2_N DMO2N	MIPI 2nd negative Ausgabe der Datenspur
MDP1 DP1 MD1P DATA2_P DMO2P	MIPI 2nd positiver Ausgang der Datenspur
MDN2 DN2 MD2N DATA3_N DMO3N	MIPI 3rd negative Ausgabe der Datenspur
MDP2 DP2 MD2P DATA3_P DMO3P	MIPI 3rd positiver Ausgang der Datenspur
MDN3 DN3 MD3N DATA4_N DMO4N	MIPI 4th negative Ausgabe der Datenspur
MDP3 DP3 MD3P DATA4_P DMO4P	MIPI 4th positiver Ausgang der Datenspur
MCN CLKN CLK_N DCKN	MIPI Uhr negativer Ausgang
MCP CLKP MCP CLK_P DCKN	MIPI Takt positiver Ausgang
<b>DVP Parallel Schnittstelle</b>	
D0 DO0 Y0	DVP Datenausgabeport 0
D1 DO1 Y1	DVP Datenausgabeport 1
D2 DO2 Y2	DVP Datenausgabeport 2
D3 DO3 Y3	DVP Datenausgabeport 3
D4 DO4 Y4	DVP Datenausgabeport 4
D5 DO5 Y5	DVP Datenausgabeport 5
D6 DO6 Y6	DVP Datenausgabeport 6
D7 DO7 Y7	DVP Datenausgabeport 7
D8 DO8 Y8	DVP Datenausgabeport 8
D9 DO9 Y9	DVP Datenausgabeport 9
D10 DO10 Y10	DVP Datenausgabeport 10
D11 DO11 Y11	DVP Datenausgabeport 11

## Kamera-Zuverlässigkeitstest

Zuverlässigkeitsprüfpunkt		Testmethode	Akzeptanzkriterium	
Kategorie	Artikel			
Umwelt	Lager Temperatur	Hoch 60°C 96 Std	Temperaturkammer	Keine anormale Situation
		Niedrig -20°C 96 Std	Temperaturkammer	Keine anormale Situation
	Betriebs Temperatur	Hoch 60°C 24 Std	Temperaturkammer	Keine anormale Situation
		Niedrig -20°C 24 Std	Temperaturkammer	Keine anormale Situation
	Feuchtigkeit	60°C 80% 24 Std	Temperaturkammer	Keine anormale Situation
	Thermischer Schock	Hoch 60°C 0.5 Std Niedrig -20°C 0.5 Std Radfahren rein 24 Std	Temperaturkammer	Keine anormale Situation
Physisch	Falltest (Im freien Fall)	Ohne Verpackung 60cm	10 Mal auf Holzboden	Elektrisch funktionsfähig
		Mit Paket 60cm	10 Mal auf Holzboden	Elektrisch funktionsfähig
	Vibrations Test	50Hz X-Axis 2mm 30 Minuten	Vibrationstisch	Elektrisch funktionsfähig
		50Hz Y-Axis 2mm 30 Minuten	Vibrationstisch	Elektrisch funktionsfähig
		50Hz Z-Axis 2mm 30 Minuten	Vibrationstisch	Elektrisch funktionsfähig
	Zugfestigkeit des Kabels Krafttest	Gewicht laden 4 kg 60 Sekunden Radfahren rein 24 Std	Zugprüfmaschine	Elektrisch funktionsfähig
Elektrisch	ESD-Test	Kontaktaufnahme 2 KV	ESD-Prüfmaschine	Elektrisch funktionsfähig
		Luftentladung 4 KV	ESD-Prüfmaschine	Elektrisch funktionsfähig
	Alterungstest	On/Off 30 Sekunden Radfahren rein 24 Std	Stromschalter	Elektrisch funktionsfähig
	USB-Anschluss	On/Off 250 Mal	Einstecken und ausstecken	Elektrisch funktionsfähig



## Kamerainspektionsstandard

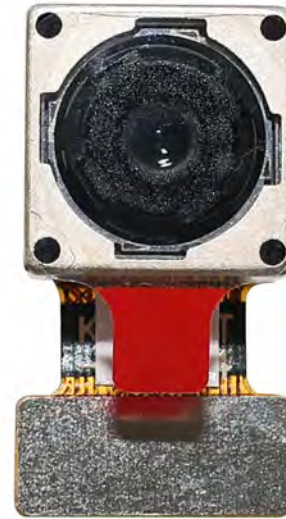
Inspektionsgegenstand		Untersuchungsmethode	Inspektionsstandard	
Kategorie	Artikel			
Aussehen	FPC oder PCB	Farbe	Das bloße Auge	Größere Unterschiede sind nicht zulässig.
		Zerrissen/gehackt werden	Das bloße Auge	Das Freilegen von Kupferrissen ist nicht zulässig.
		Markierung	Das bloße Auge	Klar, erkennbar (innerhalb von 30 cm Entfernung)
	Halterin	Kratzer	Das bloße Auge	Die Freilegung von Rissen im Inneren ist nicht zulässig
		Lücke	Das bloße Auge	Erfüllen Sie den Höhenstandard
		Schraube	Das bloße Auge	Stellen Sie sicher, dass Schrauben vorhanden sind (falls vorhanden)
		Schaden	Das bloße Auge	Die Freilegung von Rissen im Inneren ist nicht zulässig
	Linse	Kratzen	Das bloße Auge	Keine Auswirkung auf den Auflösungsstandard
		Kontamination	Das bloße Auge	Keine Auswirkung auf den Auflösungsstandard
		Ölfilm	Das bloße Auge	Keine Auswirkung auf den Auflösungsstandard
		Abdeckband	Das bloße Auge	Kein Problem beim Aussehen.
	Funktion	Bild	Keine Kommunikation	Testboard
Helles Pixel			Tafel	Im Image Center nicht erlaubt
Dunkles Pixel			Weißer Tafel	Im Image Center nicht erlaubt
Verschwommen			Das bloße Auge	Nicht erlaubt
Kein Bild			Das bloße Auge	Nicht erlaubt
Vertikale Linie			Das bloße Auge	Nicht erlaubt
Horizontale Linie			Das bloße Auge	Nicht erlaubt
Kleines Leck			Das bloße Auge	Nicht erlaubt
Blinkendes Bild			Das bloße Auge	Nicht erlaubt
Prellung			Inspektionslehre	Nicht erlaubt
Auflösung			Diagramm	Folgt dem Diagrammstandard für ausgehende Inspektionen
Farbe			Das bloße Auge	Kein Problem
Lärm			Das bloße Auge	Nicht erlaubt
Ecke dunkel			Das bloße Auge	Weniger als 100 x 100 Pixel
Farbauflösung			Das bloße Auge	Kein Problem
Abmessungen	Höhe	Das bloße Auge	Befolgt Zulassungsdatenblatt	
	Breite	Das bloße Auge	Befolgt Zulassungsdatenblatt	
	Länge	Das bloße Auge	Befolgt Zulassungsdatenblatt	
	Gesamt	Das bloße Auge	Befolgt Zulassungsdatenblatt	

## YDSCAM Paketlösungen

YDSCAM Kameramodul



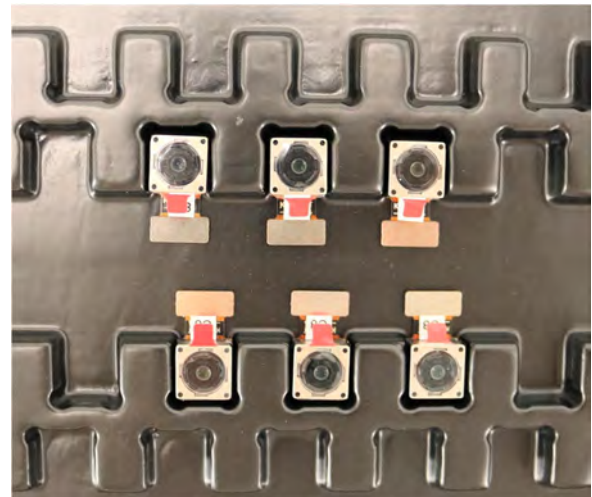
Komplett mit Linsenschutzfolie



Tablett mit Gitter und Raum



Legen Sie die Kameras auf das Tablett





## YDSCAM Paketlösungen

Volles Fach mit Kameras



Decken Sie das Tablett mit dem Deckel ab



Legen Sie das Tablett in den antistatischen Beutel



Staubsaugen Sie den antistatischen Beutel



## YDSCAM Paketlösungen

Versiegelter antistatischer Vakuumbbeutel mit Etiketten

1. Modell und Beschreibung 2. Menge 3. Herstellungsdatumscode 4. Achtung





## YDSCAM Paketlösungen

Legen Sie Schaumstoffplatten zwischen die Tablettbeutel



Schaumstoffplatten sind größer als Tablettbeutels



Legen Sie Schaumstoffplatten und Tablettbeutels in den Karton



Die Schaumstoffplatten sitzen fest im Karton



Verschließen Sie die Carbon Box



Beschriften Sie den Carbon-Versandkarton



## YDSCAM Paketlösungen

USB-Kameramodul

Komplett mit Objektivschutzfolie



Legen Sie die Kameraprobe in den antistatischen Beutel

Legen Sie USB-Kameras in das Fach



Verschließen Sie das Tablett mit einem antistatischen Beutel

Beschriften Sie den Carbon-Versandkarton





## YDSCAM Paketlösungen

Legen Sie die Kameraprobe in den antistatischen Beutel



Legen Sie die Steckverbinder in den antistatischen Beutel



Beschriften Sie die Probenbeutel



Stecken Sie die Steckverbinder in die Spule



Legen Sie Proben in die Carbonbox



Stecken Sie die Steckverbinder in die Carbonbox

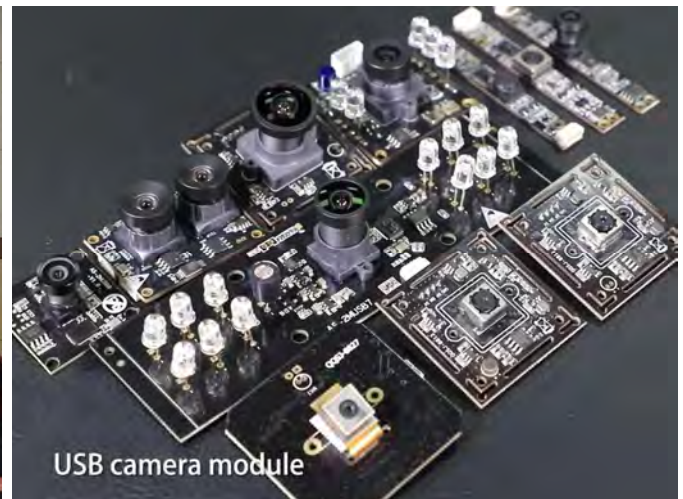


## Firma YDSCAM

YingDeShun Co. Ltd. (YDS) wurde 2017 gegründet, ein technologieorientierter Hersteller der nächsten Generation, der sich auf Forschung, Design und Produktion von Audio- und Videoprodukten spezialisiert hat. YDS verfügt über 20.000 Quadratmeter große automatisierte Anlagen mit 100 Mitarbeitern und einem Jahresdurchsatz von 30.000.000 Kameraeinheiten.

YDS bietet OEM- und ODM-Design sowie Auftragsfertigung und baut die Kameraprodukte. Sie können uns die Anforderungen mitteilen, sogar mit einem Handentwurf. Unser Vertrieb und unsere Technik arbeiten zusammen, um Ihre Anforderungen zu erfüllen. Wir verstehen uns als Ihr langfristiger Partner bei der Entwicklung praktischer und innovativer Lösungen.

Unser Team deckt alles von der ersten Konzeptentwicklung bis zum Massenprodukt ab. YDS ist auf kundenspezifisches Kameradesign, Rohmaterial, Elektroniktechnik, Firmware-/Softwareentwicklung, Produkttests und Verpackungsdesign spezialisiert. Unsere erfahrenen strategischen Liefersysteme bieten eine robuste und zuverlässige Fertigungskapazität für Aufträge unterschiedlicher Größe.



## Eingeschränkte Garantie

YDS gewährt die folgende eingeschränkte Garantie, wenn Sie das/die Produkt(e) direkt von der YDS-Firma oder über die YDS-Website [www.YDSCAM.com](http://www.YDSCAM.com) erworben haben. Von anderen Verkäufern oder Quellen gekaufte Produkte fallen nicht unter diese eingeschränkte Garantie. YDS garantiert, dass die Produkte bei normalem Gebrauch für einen Zeitraum von einem (1) Jahr ab dem Datum, an dem Sie das Produkt erhalten („Garanzzeitraum“), frei von Material- und Verarbeitungsfehlern sind.

Für alle Produkte, die während der Garanzzeit wesentliche Material- oder Verarbeitungsfehler aufweisen oder entwickeln, wird YDS nach eigenem Ermessen entweder: (i) das/die Produkt(e) reparieren; (ii) das/die Produkt(e) durch ein/e neue oder generalüberholte(n) Produkt(e) ersetzen (wobei das/die Ersatzprodukt(e) vom identischen Modell oder einer gleichwertigen Funktion sein müssen); oder (iii) Ihnen eine Rückerstattung des Preises gewähren, den Sie für das/die Produkt(e) bezahlt haben.

Diese eingeschränkte Garantie von YDS beschränkt sich ausschließlich auf Reparatur und/oder Ersatz gemäß den oben dargelegten Bedingungen. YDS ist nicht zuverlässig oder verantwortlich für etwaige Folgeereignisse.







# YDS CAMERA MODULE

*your best camera partner*

## Unsere Unternehmensstärke

Leistungsstarke Fabrik



## Professioneller Service



## Versprochene Lieferung



[www.YDSCAM.com](http://www.YDSCAM.com) [sales@ydscam.com](mailto:sales@ydscam.com) Phone (WeChat, QQ): (+86) 177 2732 6718

All rights reserved @ YingDeShun Co. Ltd. Specifications subject to change without notice.